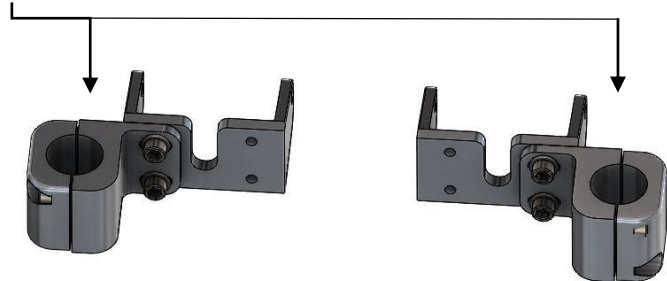


Držáky světel Denali D4 pro motocykl Honda Africa Twin

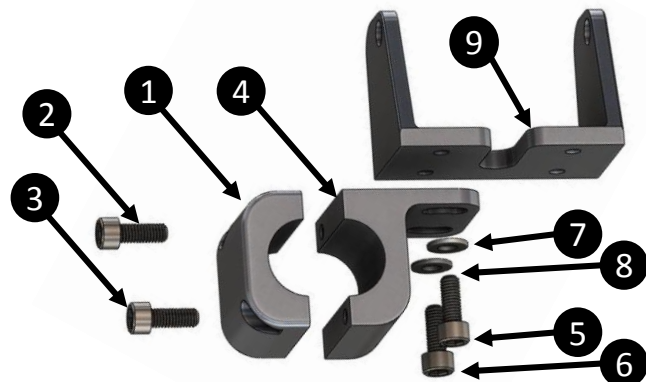
Obsah sady:

2x kompletní držák světla (univerzální pro levou i pravou stranu)



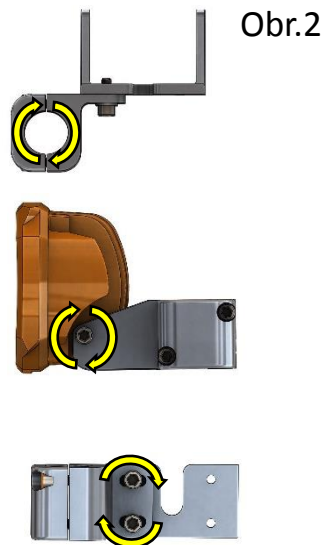
Sestavení držáku:

Držák je dodáván ve smontovaném stavu. Sestava se skládá z následujících částí: 1 – Vnější objímka; 2,3 – Šroub imbus M6; 4 – Vnitřní objímka; 5,6 – Šroub imbus M6; 7,8 – Podložka M6; 9 – Vidlička.



Montáž na motocykl:

- 1) Řádně očistěte povrch trubky v místě uchycení držáku
- 2) Povoláním šroubů (2) a (3) odmontujte vnější objímku (1)
- 3) Uchopením vnitřní objímky (4) přiložte sestavený držák na vnitřní stranu trubky tak, aby vidlička (9) směřovala dovnitř motocyklu (Obr.1).
- 4) Přiložte k trubce vnější objímku (1) a za pomoci šroubů (2) a (3) přišroubujte tak, aby objímka na trubce držela, ale bylo možné s ní otáčet kolem trubky
- 5) Do vidličky (9) upevněte světlo Denali dle jeho návodu
- 6) Povoláním šroubů (5) a (6) lze měnit natočení světla. Kombinací natáčení samotného světla, vidličky (9) a objímek (1+4) nastavte světlo do požadované pozice (Obr.2). Dotažením všech šroubů pozici zafixujte. Utahovací moment šroubů je max. 5Nm, ale běžným imbusovým klíčem stačí dotáhnout bez použití větší síly. Pro vyšší bezpečnost spoje je doporučeno použít lepidlo Loctite 242. Nepoužívejte lepidla vyšší pevnosti, šrouby pak nepůjdou povolít a může dojít ke zničení závitů.



Obr.1

